



Eżamijiet ta' Nofs is-Sena

Kulleġġ Maria Regina

Sena Skolastika 2015 / 2016

Ir-Raba' Sena

Reliġjon

Fiin: Siegħa u kwart

Isem: \_\_\_\_\_

Klassi: \_\_\_\_\_

Skola: \_\_\_\_\_

Ammont Totali ta'  
Marki



**A. Agħmel sinjal taħt it-twegiba t-tajba. L-ewwel waħda hija eżempju.**

*(10 marki)*

1. L-aktar haġa kbira li nagħmlu fil-knisja hija (l-qrar, t-tqarbin, l-quddiesa).
2. Ma' hutna, Ġesù iridna (niġġieldu, nifirġu b'xulxin, ngħiru).
3. It-tieni parroċċa f' Malta kienet fil-(Birgu, Kalkara, Mosta).
4. (San Pietru, San Stiefnu, San Ġużepp) għażel l-ewwel isqfijiet biex ixandru l-Kelma ta' Alla.
5. Ċenturjun huwa kap ta' (mitt, elf, mitejn) suldat.
6. Il-Knisja bniet hafna (skejjel, sptarijiet, djar) biex tiegħu ħsieb il-morda, ix-xjuħ u l-orfni.
7. Meta għamilna (l-griżma, l-preċett, l-magħmudija) dħalna fil-Knisja ta' Ġesù.
8. (San Pietru, San Pawl, San Luqa) kien l-aktar appostlu li ġera mad-dinja biex waqqaf il-Knisja ta' Ġesù.
9. Ir-ragħaj it-tajjeb huwa (Alla, l-Ispirtu s-Santu, Ġesù).
10. Illum (Papa Benedittu XVI, Papa Ġwanni II, Papa Franġisku) huwa l-kap tal-knisja fid-dinja.
11. L-Ispirtu s-Santu deher fuq l-appostli forma ta' (ħamiema, ilsien tan-nar, riħ qawwi).

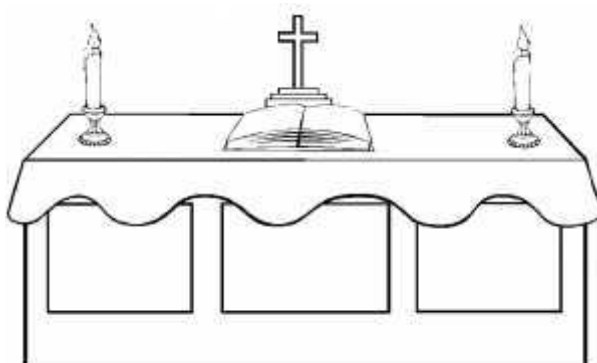


**B. Imla l-vojt bil-kliem provdut.**

*(8 marki)*

Via Sagra	ambone	tabernaklu	fonti tal-magħmudija
konfessinarju	qniepen	sagristija	blandun

1. Il-\_\_\_\_\_ jindaqqu meta jsir il-ħin għall-quddies.
2. Biex niftakru l-passjoni ta' Ġesù nistgħu nħarsu lejn il-\_\_\_\_\_.
3. Meta dħalna fil-familja ta' Alla tgħammadna bl-ilma mill-\_\_\_\_\_  
\_\_\_\_\_.
4. Fil-\_\_\_\_\_ il-qassis jaħfirlek dnubietek.
5. Ġesù sagramentat insibuh fit-\_\_\_\_\_.
6. Il-Kelma ta' Alla tinqara minn fuq l-\_\_\_\_\_.
7. Il-\_\_\_\_\_ huwa xemgħa kbira li tkun mixgħula fuq l-artal.
8. Fis-\_\_\_\_\_ il-qassis jipprepara ruħu għall-quddiesa.



Ċ. Ikteb in-numri fil-kaxxi biex tqabbel Kolonna A ma' Kolonna B. L-ewwel waħda hija lesta. (10 marki)

	<u>Kolonna A</u>		<u>Kolonna B</u>
1.	Meta ġie Malta, San Pawl kien sejjer		u niżlu fuq art li jisimha Malta.
2.	Għal erbatax-il ġurnata		Pawlu għallem lill-Maltin dwar Ġesù.
3.	Matul il-lejl dehrlu anġlu		u qabbdulhom fuq ġieġa.
4.	Il-ġifen ħabat ma' blata		tliet xhur.
5.	Il-Maltin laqgħuhom tajjeb ħafna		il-Maltin ħasbuh xi Alla.
6.	Minn qalb iz-zkuk		missier Publiju, fost ħafna oħrajn.
7.	Meta raw li ma ġralu xejn		ifejjaq ħafna nies.
8.	Tul il-miġja tiegħu f'Malta,		la dehret xemx u lanqas kwiekeb.
9.	Huwa kien		li qallu li ħadd mhu se jegħreq.
10.	Pawlu fejjaq lil	1	Ruma.
11.	Pawlu dam Malta		telgħet lifgħa li gidmet id Pawlu.



**D. Kompli din it-talba.**

*(5 marki)*

Missierna li inti fis-\_\_\_\_\_ jitqaddes \_\_\_\_\_ tiġi  
\_\_\_\_\_ ikun li trid Int kif fis-\_\_\_\_\_ hekkda fl-art.  
Fobżna ta' \_\_\_\_\_ aġtina llum \_\_\_\_\_ dñubietna  
bħalma \_\_\_\_\_ lil min hu \_\_\_\_\_ għalina u la  
ddaħħalniex fit-\_\_\_\_\_ iżda eħlisna minn kull \_\_\_\_\_.  
Ammen.

**E. Ikteb talba ta' maħfra lil Ġesù.**

*(3 marki)*

---

---

---

---

---

---

---



**F. Min jien? L-ewwel waħda hija eżempju.**

*(11- il marka)*

1. Jien mitt għalik fuq is-salib.

Ġesù

2. Jien l-ewwel Isqof ta' Malta.

\_\_\_\_\_

3. Jien Omm Ġesù u ommkom ilkoll.

\_\_\_\_\_

4. Jien l-Isqof ta' Malta illum.

\_\_\_\_\_

5. Jien dak li rabbejt lil Ġesù bħala ibni.

\_\_\_\_\_

6. Jien kont ma' San Pawl fuq il-gifen u ktibt

l-Atti tal-Appostli.

\_\_\_\_\_

7. Jiena l-ewwel Papa.

\_\_\_\_\_

8. Meta wasalt Malta gidmitni lifgħa.

\_\_\_\_\_

9. Jiena l-ewwel martri.

\_\_\_\_\_

10. Jien inżilt f'forma ta' ilsien tan-nar fuq id-dixxipli.

\_\_\_\_\_

11. Aħna konna tnax-il ħabib speċjali ta' Ġesù.

\_\_\_\_\_

12. Waqqaft is-soċjetà tal-M.U.S.E.U.M.

\_\_\_\_\_



**Ġ. Aqra l-istorja u wieġeb il-mistoqsijiet dwarha. (5 x 2 marki = 10 marki)**

Ali huwa tifel ta' tmien snin, b'kulur ta' ġilda differenti, li wasal Malta fuq dgħajsa mil-Libja. L-ewwel ġurnata tal-iskola tiegħu ma tantx kienet sabiħa għax sħabu ma tantx laqgħuh tajjeb. La kellmuh u lanqas lagħbu miegħu. Marija tħassritu u għalhekk fit-tieni ġurnata tal-iskola marret hdejh u qagħdu jilagħbu flimkien.

1. Kif taħseb li ħassu Ali fl-ewwel ġurnata tal-iskola?

---

---

2. Għaliex taħseb li sħabu warrbuh?

---

---

3. X'għamlet tajjeb Marija?

---

---

4. Kieku inti x'kont tagħmel?

---

---

5. Kif għandha tkun l-imġiba tagħna lejn sħabna li għandhom nazzjonalità differenti minn tagħna?

---

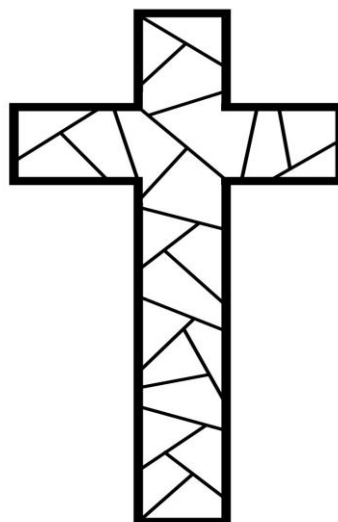
---

---

G. Imla l-vojt bil-kelma t-tajba. Kull kelma tintuża darba. (10 marki)

jidfnu	<i>Agape table</i>	tagħlim	Rabat	tpingijiet
dgħajsa fil-baħar	kuruna tal-fjuri	ċimiterji	Imdina	salib

1. Il-katakombi kienu bħal \_\_\_\_\_ mhaffrin taħt l-art.
2. L-ewwel Insara Maltin kienu \_\_\_\_\_ l-mejtin tagħhom.
3. Fil-katakombi naraw diversi \_\_\_\_\_.
4. Fost it-tpingijiet insibu pellikan jew ħamiema, \_\_\_\_\_, \_\_\_\_\_ jew \_\_\_\_\_.
5. Dawn kienu jfakkruhom fit-\_\_\_\_\_ ta' Ġesù.
6. L-ewwel Insara kienu jitolbu madwar \_\_\_\_\_ wara li jidfnu l-mejjet.
7. L-ewwel paroċċa kienet fl-inħawi tal-\_\_\_\_\_ jew ir-\_\_\_\_\_.





## GH. Aqra l-istorja dwar it-tieg ta' Kana u wara wiegeb il-mistoqsijiet.

(11-il marka)

Sar tieg f'Kana tal-Galilija, u omm Ġesù kienet hemm. Ġesù kien mistieden għat-tieg ukoll. Billi ma kienx hemm biżżejjed inbid Marija qalet lil Ġesù li spicçalhom l-inbid. Imbagħad qalet lill-qaddejja, “Aghmlu kulma jghidilkom hu.”

Kien hemm sitt ġarar tal-ħaġar. Ġesù qal lill-qaddejja biex jimlew il-ġarar bl-ilma. Il-qaddejja imlewhom sax-xifer.

Imbagħad Ġesù qalilhom: “Fudu minnu u newluh lil dak li qiegħed jieħu ħsieb il-mejda.” Huma marru jagħtuhulu. Dak daq l-ilma u sab li kien inbidel f'inbid.



### Aqta' linja taħt it-tajba.

(3 x marka = 3 marki)

1. Sar tieg f'Kana tal-(Galilija, Palestina).
2. Ġesù kien mistieden ma' (Ġużeppi, Marija).
3. Waqt it-tieg spicçalhom (l-ima, l-inbid).

### Wiegeb il-mistoqsijiet.

(4 x 2 marki = 8 marki)

4. X'qalet Marija lil Ġesù?

---

---

5. Semmi żewġ affarijiet li Ġesù qal lill-qaddejja biex jagħmlu.

---

---

6. X'miraklu għamel Ġesù?

---

---

7. Għaliex huwa speċjali dan il-miraklu?

---

---

H. Immarka b' ✓ taħt veru jew falz.

(7 x marka =7 marki)

	<u>Veru</u>	<u>Falz</u>
1. Wara li Ġesù tela' s-sema, l-apostli kienu ferħanin ħafna.		
2. L-Apostli kienu miġbura hdejn il-baħar.		
3. Magħhom kien hemm San Ġużepp.		
4. Ġesù bagħtilhom l-Ispirtu s-Santu.		
5. F' daqqa waħda semgħu bħal riħ qawwi.		
6. Dakinhar twieldet il-Knisja.		
7. Din il-ġrajja nafuha bħala Għid il-Ħamsin jew Pentekoste.		

**Ħ. Wieġeb il-mistoqsijiet.**

*(5 x marka = 5 marki)*

1. Għaliex lil San Pawl insejnhulu Missierna?

*(marka)*

---

---

2. Illum il-ġurnata min qiegħed ikompli x-xogħol tal-Appostli?

*(marka)*

---

---

3. Kemm ser idum jieħu ħsieb lill-Knisja l-Ispirtu s-Santu?

*(marka)*

---

---

4. Mill-affarijiet kollha li hemm fil-Knisja:

(i) Liema hija l- aktar haġa importanti?

*(marka)*

---

(ii) Għaliex?

*(marka)*

---

---

**I. Ikteb sentenza dwar kull wieħed minn dawn. (5 x 2 marki =10 marki)**

1. Il-kalċi u l-pissidi

---

---

2. Is-sedja

---

---

3. San Luqa

---

---

4. Il-Papa

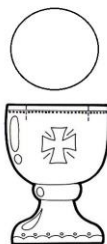
---

---

5. L-Appostli

---

---



**TMIEM IL-KARTA**